

# BeoLab 7-6

指南



**警告：**為降低發生火災或電擊的風險，請勿將本裝置放置於易受雨淋或潮濕的地點。請避免將本設備置於容易被水滴到或噴濺的地點，而且不可將裝有液體的物品(例如花瓶)放置在本設備上方。

若要完全切斷本設備的交流電源，請將電源插頭從插座中拔除。電力中斷後，裝置應該可以持續運作。



這個等邊三角形括住閃電加箭頭的符號，用意是提醒使用者產品機箱內存在著未隔絕的「危險電壓」，其強度足以使人體遭受電擊。



等邊三角形括住驚嘆號的符號，用意在於提醒使用者產品隨附文件中的重要操作及維護(維修)說明指示。

按照下列頁面中的說明完成揚聲器設定後，請將整個系統接上主電源。

### 揚聲器保護

揚聲器配備溫度保護系統，可防止因過熱而受損。若發生錯誤，或揚聲器裝置過熱，系統會自動將揚聲器切換為待機。

### 還原聲音：

- > 切斷揚聲器與主電源供應器的連接。
- > 稍待片刻(約3-5分鐘)，讓系統重設或冷卻。
- > 重新接上揚聲器與主電源供應器的連接。

若問題持續發生，請與 Bang & Olufsen 經銷商聯絡。

### 清潔揚聲器

請使用乾燥的柔軟布料清潔表面灰塵。如有必要，請將無棉絮的布擰乾再沾取添加了數滴溫 and 清潔劑(例如洗碗精)的水溶液，然後拭除油漬或頑垢。

揚聲器前欄柵可利用附軟刷噴嘴的吸塵器清潔，請將吸塵器調整至最小吸力。

絕對不可使用酒精或其他溶劑清潔揚聲器的任何零件！

### 開啟與關閉

開啟 Bang & Olufsen 系統時，會同時開啟揚聲器，而當您關閉系統時，同樣會將揚聲器切換為待機狀態。



**注意：**請小心輕放揚聲器的前欄柵。凹痕及刮痕均不在保固範圍內！

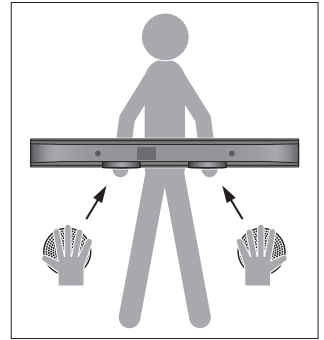
## 安裝揚聲器

建議您按照下列程序進行：

- 切斷 Bang & Olufsen 系統與主電源之間的連接。
- 依照下一頁的說明固定揚聲器。
- 連接揚聲器，並依「纜線連接」(第6-7頁)中的說明設定「位置」開關。
- 將整個系統重新接上主電源。

### 注意！

- 請務必依照本指南中的說明指示擺放及連接揚聲器。為防止人身傷害，請勿使用未經 Bang & Olufsen 認可的支架及壁掛架。
- 您必須將插頭從電源插座中拔除，才能完全關閉揚聲器。
- 請勿嘗試拆開揚聲器。只有合格維修人員才能進行此類操作！
- 揚聲器僅適用於乾燥的家庭室內環境，適當的環境溫度範圍約是 10-40° C (50-105° F) 之間。
- 請一律依水平方向擺放揚聲器，同時不要在揚聲器上放置任何物品。
- 為避免妨礙聲音從背面的低音反射孔及底部的低音裝置散發，請在揚聲器後方及下方保留至少6公分 (2½吋) 的空間。
- 長時間接觸高音量可能會導致聽力受損！

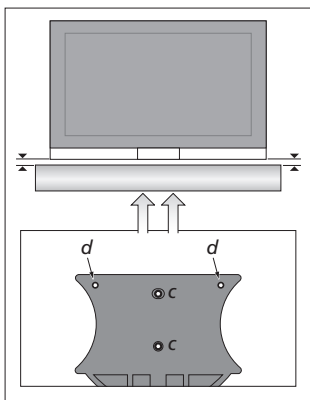
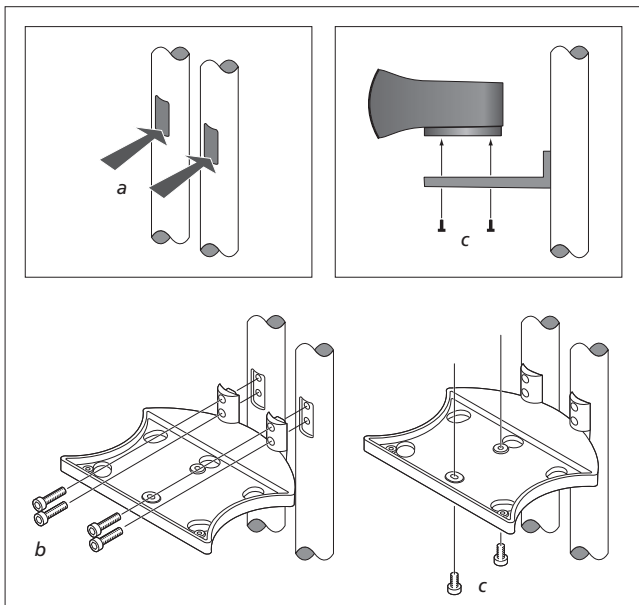


**處理揚聲器：** 為免在揚聲器前欄柵上留下凹痕或刮痕，抬起揚聲器時，建議您握住兩個低音裝置的底部，切勿抓住揚聲器前欄柵！

### 固定揚聲器

以下說明如何將揚聲器固定於 Bang & Olufsen 支架。

- a 支架上若有兩個小型護蓋，請取下護蓋。如圖所示壓下護蓋，護蓋就會鬆開。
- b 將掛架固定在支架上。使用四顆較長的螺絲(M5 × 25公釐)。
- c 將揚聲器固定在掛架上。使用兩顆短螺絲(M5 × 8公釐)。但是，依照下列說明(d)進行調整之前，請勿將螺絲鎖緊。



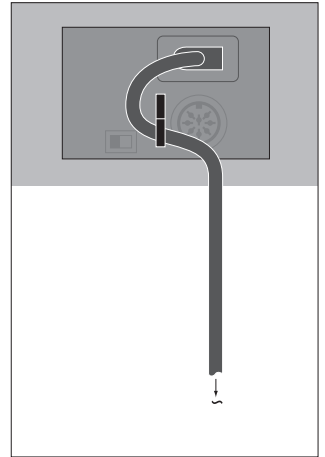
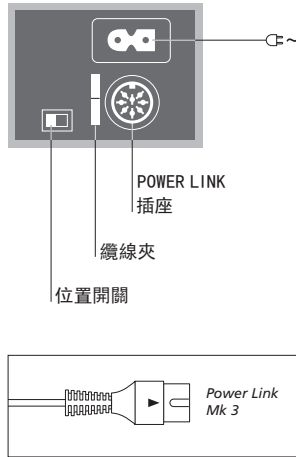
**調整方式：**請先確定電視在支架上的位置呈水平狀態！接著使用兩顆螺絲(d)將揚聲器調整至與電視下緣平行的位置。將揚聲器正面對準電視，然後鎖緊兩顆螺絲(c)。

## 纜線連接方式

本指南說明如何將揚聲器安裝於 BeoVision 7。若是要安裝於 BeoVision 7 以外的設備，您需要電源線和 Power Link 纜線。這些纜線是選購配件，請向 Bang & Olufsen 經銷商購買。

插座面板位於揚聲器背面。如需關於 Bang & Olufsen 系統插座的資訊，請參閱系統隨附的指南。

開始連接之前，請先切斷 Bang & Olufsen 系統的電源供應！



**POWER LINK 插座：**使用此插座將揚聲器連接到 Bang & Olufsen 系統的其中一個 Power Link 插座上。

**纜線夾：**為了確保安全，您必須將插在電源插座上的電源線固定於揚聲器。請將電線拉至纜線夾後方。

**注意：**請勿使用舊型的 Power Link 纜線，否則會產生雜訊，從而無法發揮最高的音效品質！新型的 Power Link 纜線插頭上會有一個三角標誌。

**主電源線：**隨附的主電源線和插頭均為本產品專用的特殊設計。如果更換插頭或主電源線受損，您必須另外向 Bang & Olufsen 經銷商購買！

### 位置開關

揚聲器置於角落或靠牆時，低音效果會比置於不使用支架的位置更強。

若要消除無謂的低音增強效果，請使用「位置」開關來確定低音效果符合揚聲器的擺放位置。適當的開關設定取決於揚聲器與房間牆壁及角落之間的距離。

此開關有兩種設定：

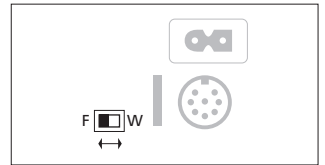
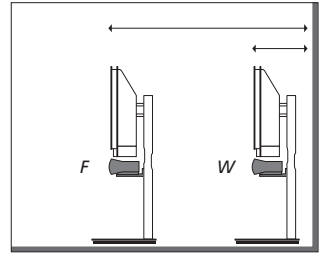
#### F – 無支架位置

如果揚聲器的擺放位置會使前欄柵與後方牆壁距離超過50公分(20吋)，請使用此設定。

#### W – 靠牆位置

如果揚聲器的擺放位置會使前欄柵與後方牆壁距離少於50公分(20吋)，請使用此設定。

如果較低的支架可以容納揚聲器，而且您決定將支架放在地板上，請將「位置」開關切換至 W。



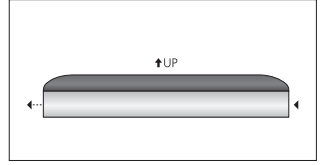
「位置」開關位於揚聲器插座面板上。

## 以下資訊僅供參考……

**若要存取許可標籤，請卸下揚聲器的前柵欄**

將前柵欄向左推(~10公釐)，接著即可卸下前柵欄。

請注意：重新裝上前柵欄時，請確定五個接點都嵌入於對應的揚聲器掛架內。請勿嘗試將前柵欄的方向裝反(後方有 ↑UP 標示)。



注意：請小心輕放揚聲器的前柵欄。凹痕及刮痕均不在保固範圍內！

**CE** 本產品符合 2004/108/EC 相關的技術規格、功能及使用方式如有變更，恕不另行通知！  
及 2006/95/EC 等指導方針的規定。



**廢電機電子設備 (WEEE) – 環境保護**

凡標示此符號的電機電子設備、零件及電池，皆不得依一般家庭廢棄物棄置方式處理，所有電機電子設備、零件及電池都必須收集起來之後再另行棄置。

若將廢棄電機電子設備及電池交由您所在國家/地區的資源回收系統處理，就等於是保護環境、人類健康，同時也為天然資源的謹慎善用貢獻良多。收集電機電子設備、電池及廢棄物可防止存在於這些物品當中的有害物質污染大自然。

Bang & Olufsen 經銷商會將您所在國家/地區的正确棄置方式告訴您。

如果產品體積過小，無法標示符號，則此符號會出現在使用指南、保固證明或包裝上。

所有 Bang & Olufsen 產品皆符合全球的相關環保法規

**僅適用於美國市場!**

注意: 依照「FCC 法規」(FCC Rules) 第15條, 本設備經測試證明符合 B 類數位裝置的限制。這些限制的用意在於合理避免住宅區內的安裝產生有害干擾。

若未按照指示安裝及使用, 本設備會產生、利用及發出無線電頻率, 可能會對無線電通訊造成有害干擾。不過, 本公司不保證特定的安裝方式不會發生此類干擾情形。如果本設備確實對無線電或電視接收造成有害干擾(可開啟再關閉本設備來判斷), 建議使用者嘗試透過下列一種或多種方式解決干擾情形:

- 重新調整接收天線的方向或位置。
- 增加設備及接收器之間的距離。
- 將設備與接收器電源插在屬於不同電路的插座上。
- 請經銷商或經驗豐富的無線電/電視技術人員協助。

**僅適用於加拿大市場!**

本 B 類數位設備符合「加拿大干擾產生設備法規」(Canadian Interference-Causing Equipment Regulations) 之所有規定。



